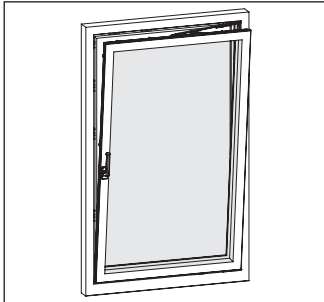
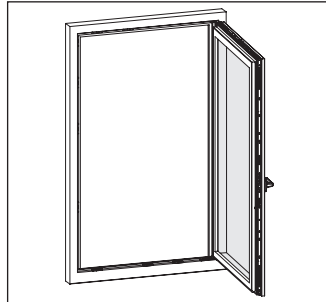


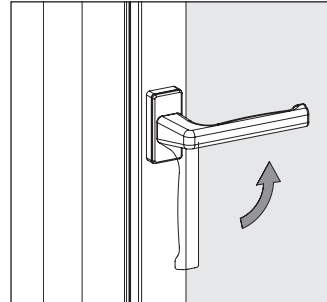
UNI-JET S-CONCEALED



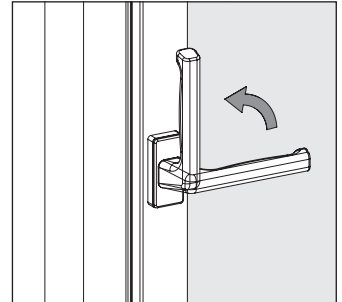
1 Die Entlüftung geschieht in der Kippstellung.



2 Die Reinigung kann in der Drehstellung vorgenommen werden.



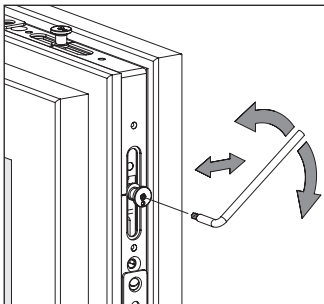
3 Zeigt der Griff nach unten, ist der Flügel geschlossen. Wird der Griff um 90° gedreht, kann der Flügel in Drehstellung geöffnet werden.



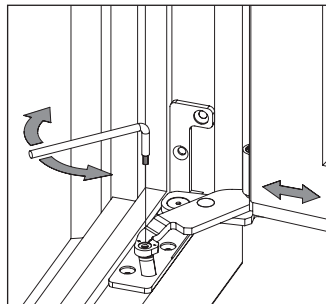
4 Wird der Griff um 90° gedreht, kann der Flügel in Kippstellung gebracht werden.

Einstellung Flügelandruck

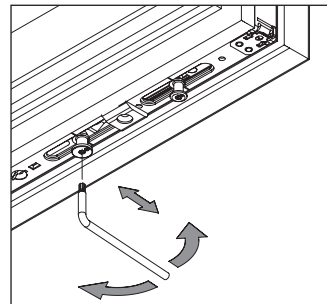
Die folgenden Illustrationen zeigen, wie der Flügelandruck gegen die Dichtung erhöht oder reduziert werden kann:



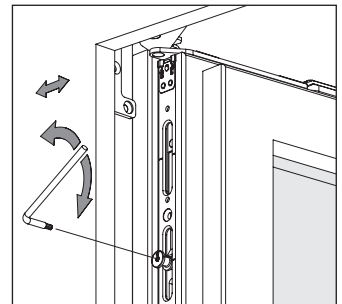
5 Andruckverstellung des oberen Verriegelungspunktes an der Verschlussseite (am Flügel).



6 Andruckverstellung des unteren Lagerpunktes (am Rahmen).



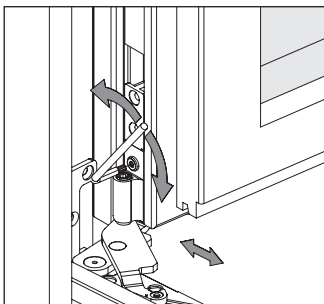
7 Weitere Verriegelungspunkte auf der Unterseite, an denen der Flügelandruck eingestellt werden kann (am Flügel).



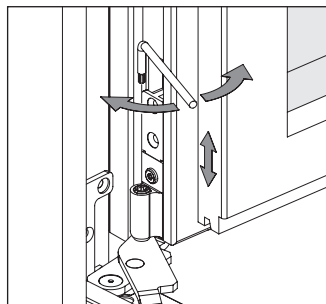
8 Andruckverstellung seitlich oben (am Flügel).

Justierung der Falzlufteinstellung / Seiten- und Höheneinstellung

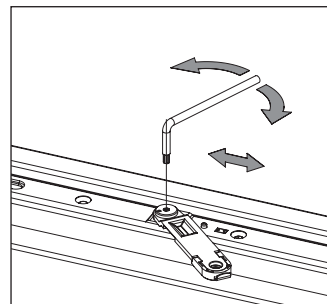
Die folgenden Illustrationen zeigen, wie die Falzlufteinstellung zwischen dem Flügel und dem Rahmen justiert werden kann:



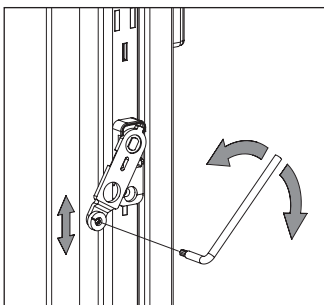
9 Falzlufteinstellung unten am Ecklager (Seiteneinstellung)



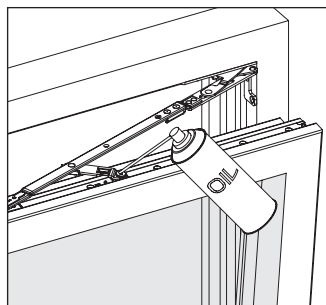
10 Falzlufteinstellung unten am Ecklager (Höheneinstellung)



11 Falzlufteinstellung oben am Scherenstulp (Flügel „hochziehen“)



12 Flügel mit Flügelfix können beim Schließen etwas an der Verschlussseite angehoben werden. Der Hub kann justiert werden.



13 Alle beweglichen Teile sollen einmal im Jahr geschmiert werden. Die Wasser-schlitze im unteren Rahmen sollen bei Bedarf gereinigt werden, damit sie nicht verstopfen.

Adresse / Ihr Fensterservice